



# SBL 26 -12i (12 V 26 Ah)

Żywotność projektowa wg normy Eurobat **10-12 lat**

Technologia wykonania **VRLA-AGM**

Napięcie nominalne **12 V**

Pojemność nominalna (prąd 10 h dla rozładowania do 1,8 V/celę przy 25°C) **26 Ah**

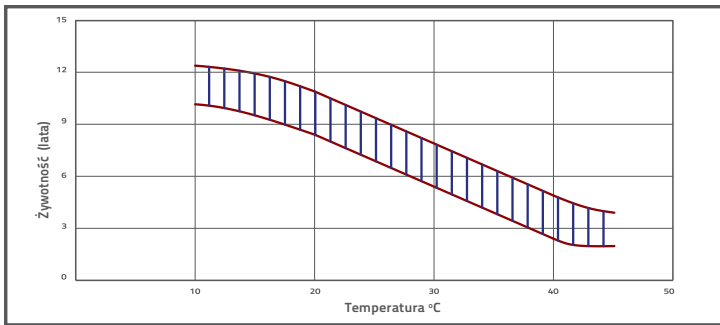
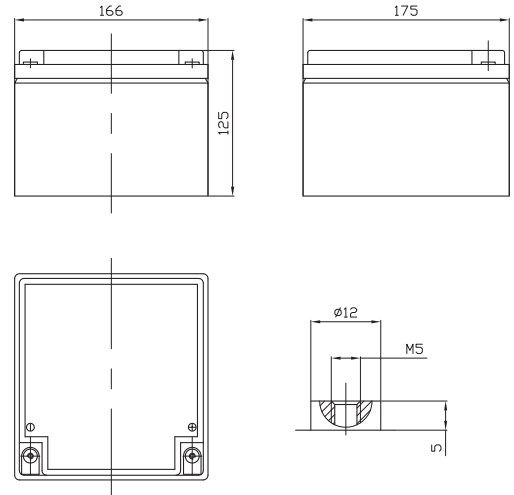
Wymiary	długość	166 mm
	szerokość	175 mm
	wysokość	125 mm
	wys. całkowita	125 mm

Waga **~ 8.1 kg**

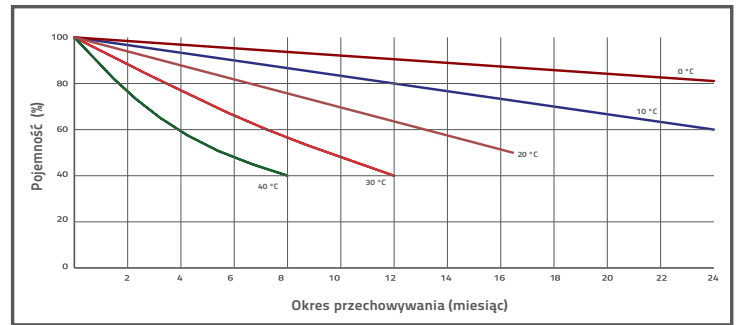
Rezystancja wewnętrzna w stanie pełnego naładowania (25°C) **~10 mΩ**

Dopuszczalny zakres temp. otoczenia	rozładowanie	-20°C -60°C
	ładowanie	0°C -50°C
	składowanie	-20°C -60°C

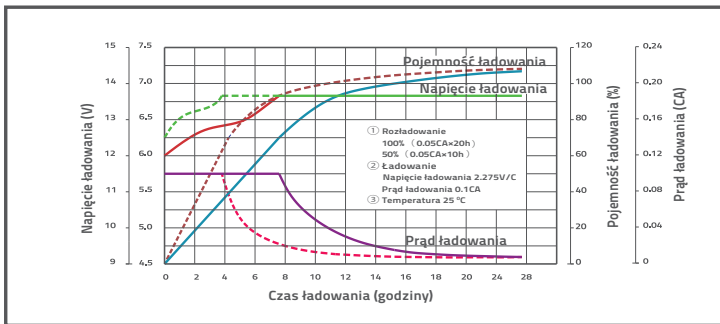
Materiał obudowy **ABS (UL-94HB)**



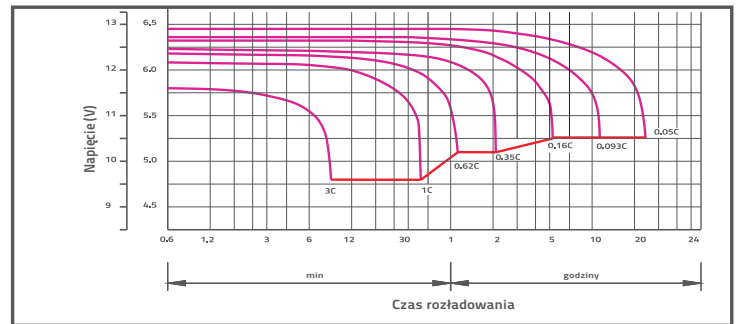
WPŁYW TEMPERATURY NA ŻYWOTNOŚĆ AKUMULATORA



SAMOROZŁADOWANIE W CZASIE



CHARAKTERYSTYKA ŁADOWANIA



CHARAKTERYSTYKA ROZŁADOWANIA

## CHARAKTERYSTYKA STAŁOPRĄDOWA (A przy 25°C)

napięcie/czas	5 min	10 min	15 min	30 min	1 h	2 h	3 h	4 h	5 h	8 h	10 h	20 h
9.6 V	105,92	70,20	55,03	31,53	18,83	10,85	7,48	5,90	4,90	3,17	2,74	1,54
10.0 V	102,13	68,45	53,27	31,13	18,31	10,62	7,34	5,82	4,82	3,15	2,71	1,48
10.2 V	96,13	65,06	51,78	30,65	18,15	10,52	7,28	5,76	4,76	3,13	2,67	1,46
10.5 V	86,42	60,83	48,85	29,80	17,79	10,38	7,21	5,70	4,71	3,10	2,66	1,41
10.8 V	77,43	56,74	46,08	28,82	17,47	10,30	7,13	5,68	4,66	3,09	2,61	1,33
11.1 V	67,74	52,01	42,52	27,73	17,00	9,87	6,99	5,63	4,61	3,06	2,57	1,31

## CHARAKTERYSTYKA STAŁOMOCOWA (W przy 25°C)

napięcie/czas	5 min	10 min	15 min	30 min	1 h	2 h	3 h	4 h	5 h	8 h	10 h	20 h
9.6 V	1115,14	746,62	589,11	360,92	218,70	126,49	86,15	69,80	57,98	37,93	32,85	18,44
10.0 V	1085,60	731,22	580,67	357,22	215,43	125,44	85,98	69,63	57,69	37,78	32,54	17,79
10.2 V	1032,63	702,21	572,97	354,16	213,85	124,70	85,66	69,06	57,13	37,49	32,23	17,46
10.5 V	942,54	673,30	543,11	346,88	211,00	123,65	85,31	68,43	56,45	37,18	31,89	16,96
10.8 V	850,33	629,84	513,15	338,66	207,52	122,59	84,32	68,17	55,86	37,02	31,41	15,98
11.1 V	749,89	586,37	483,30	329,37	203,62	118,37	82,66	67,49	55,33	36,76	30,94	15,73



# SBL 28 -12 (12 V 28 Ah)

Żywotność projektowa wg normy Eurobat

10-12 lat

Technologia wykonania

VRLA-AGM

Napięcie nominalne

12 V

Pojemność nominalna (prąd 10 h dla rozładowania do 1,8 V/celę przy 25°C)

28 Ah

Wymiary

długość 166 mm

szerokość 125 mm

wysokość 175 mm

wys. całkowita 175 mm

Waga

~ 9.3 kg

Rezystancja wewnętrzna w stanie pełnego naładowania (25°C)

~9 mΩ

Dopuszczalny zakres temp. otoczenia

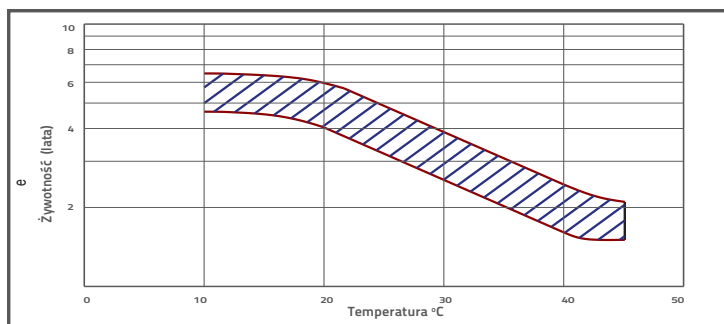
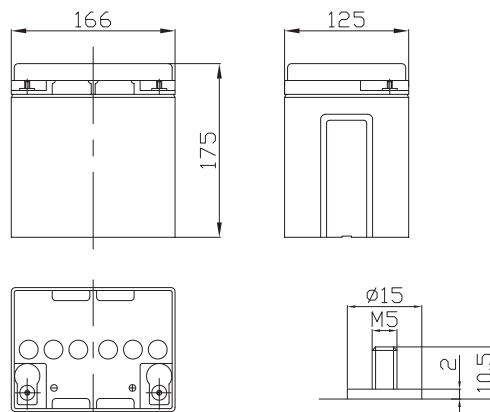
rozładowanie -20°C -60°C

ładowanie 0°C -50°C

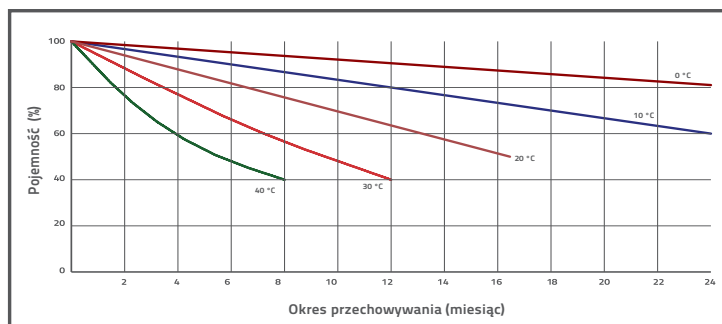
składowanie -20°C -60°C

Materiał obudowy

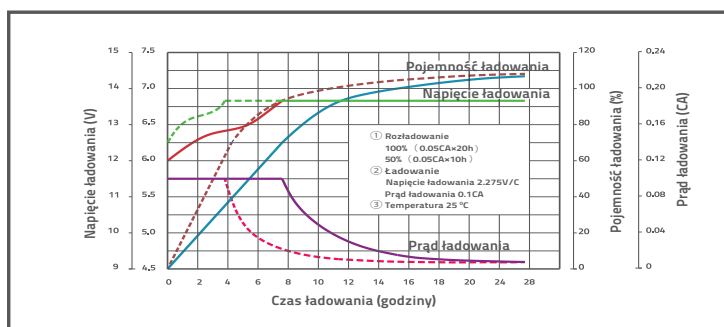
ABS (UL-94HB)



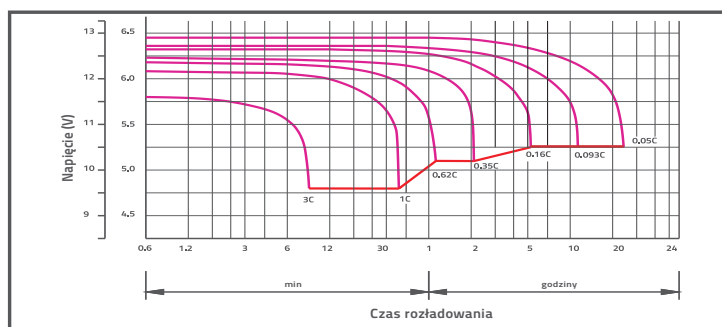
WPŁYW TEMPERATURY NA ŻYWOTNOŚĆ AKUMULATORA



SAMOROZŁADOWANIE W CZASIE



CHARAKTERYSTYKA ŁADOWANIA



CHARAKTERYSTYKA ROZŁADOWANIA

## CHARAKTERYSTYKA STAŁOPRĄDOWA (A przy 25°C)

napięcie/czas	5min	10min	15min	30min	1h	2h	3h	4h	5h	8h	10h	20h
9.6 V	114,15	75,60	59,26	33,61	20,59	11,86	8,06	6,45	5,36	3,41	2,95	1,66
10.0 V	110,04	73,71	57,36	33,18	20,02	11,62	7,91	6,36	5,26	3,40	2,92	1,60
10.2 V	103,53	70,06	55,77	32,67	19,84	11,50	7,84	6,30	5,21	3,37	2,88	1,57
10.5 V	93,06	65,52	52,60	31,78	19,45	11,34	7,77	6,24	5,15	3,34	2,86	1,52
10.8 V	83,38	61,10	49,63	30,72	19,10	11,26	7,68	6,21	5,09	3,32	2,82	1,43
11.1 V	72,95	56,01	45,79	29,56	18,59	10,80	7,53	6,15	5,04	3,30	2,77	1,41

## CHARAKTERYSTYKA STAŁOMOCOWA (W przy 25°C)

napięcie/czas	5 min	10 min	15 min	30 min	1 h	2 h	3 h	4 h	5 h	8 h	10 h	20 h
9.6 V	1200,59	804,12	634,37	384,76	239,06	138,31	94,19	76,31	63,39	40,84	35,37	19,87
10.0 V	1168,94	787,45	625,30	380,75	235,58	137,15	94,01	76,13	63,08	40,68	35,05	19,16
10.2 V	1111,97	756,22	617,07	377,48	233,79	136,31	93,65	75,50	62,46	40,37	34,71	18,80
10.5 V	1015,02	725,10	584,89	369,78	230,62	135,25	93,27	74,81	61,72	40,04	34,35	18,27
10.8 V	915,74	678,26	552,61	361,02	226,93	134,09	92,18	74,54	61,07	39,86	33,82	17,21
11.1 V	807,60	631,52	520,43	351,10	222,71	129,45	90,38	73,79	60,49	39,58	33,33	16,93



# SBL 28 -12i (12 V 28 Ah)

Żywotność projektowa wg normy Eurobat **10-12 lat**

Technologia wykonania **VRLA-AGM**

Napięcie nominalne **12 V**

Pojemność nominalna (prąd 10 h dla rozładowania do 1,8 V/celę przy 25°C) **28 Ah**

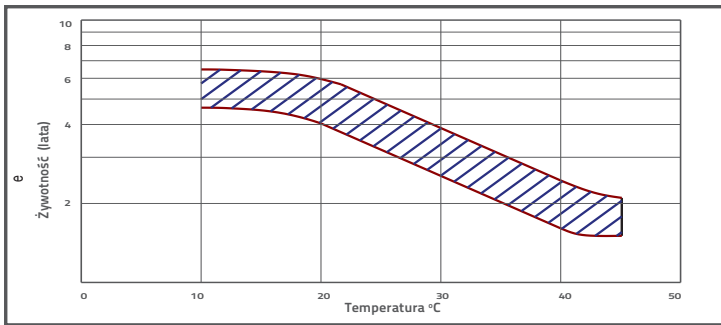
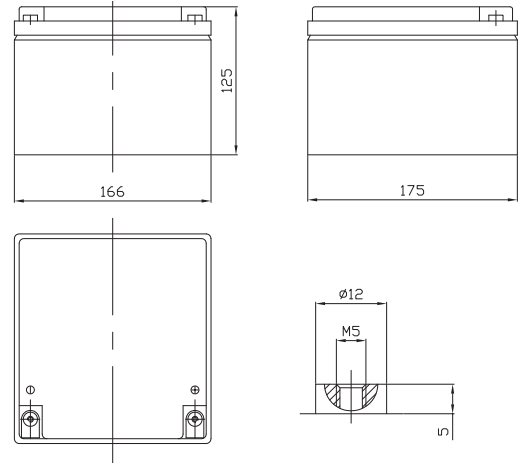
Wymiary	długość	166 mm
	szerokość	175 mm
	wysokość	125 mm
	wys. całkowita	125 mm

Waga **~ 8.6 kg**

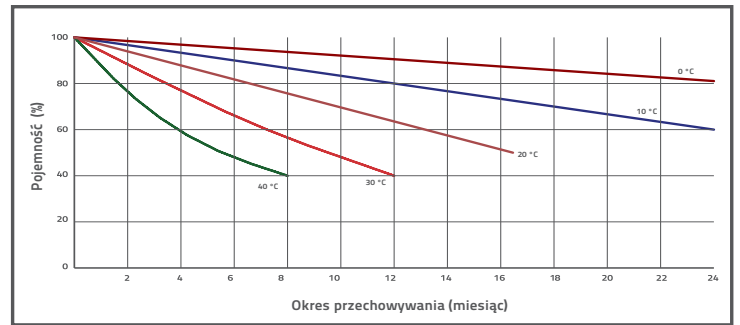
Rezystancja wewnętrzna w stanie pełnego naładowania (25°C) **~9 mΩ**

Dopuszczalny zakres temp. otoczenia	rozładowanie	-20°C ~60°C
	ładowanie	0°C ~50°C
	składowanie	-20°C ~60°C

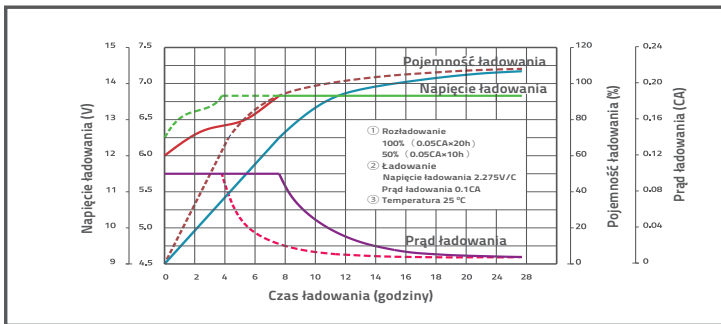
Materiał obudowy **ABS (UL-94HB)**



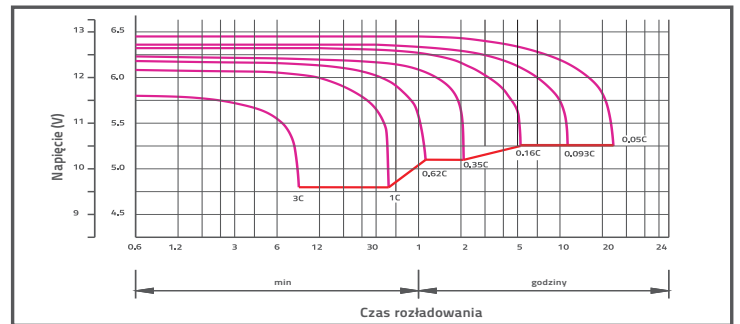
WPŁYW TEMPERATURY NA ŻYWOTNOŚĆ AKUMULATORA



SAMOROZŁADOWANIE W CZASIE



CHARAKTERYSTYKA ŁADOWANIA



CHARAKTERYSTYKA ROZŁADOWANIA

## CHARAKTERYSTYKA STAŁOPRĄDOWA (A przy 25°C)

napięcie/czas	5 min	10 min	15 min	30 min	1 h	2 h	3 h	4 h	5 h	8 h	10 h	20 h
9.6 V	114,15	75,60	59,26	33,61	20,59	11,86	8,06	6,45	5,36	3,41	2,95	1,66
10.0 V	110,04	73,71	57,36	33,18	20,02	11,62	7,91	6,36	5,26	3,40	2,92	1,60
10.2 V	103,53	70,06	55,77	32,67	19,84	11,50	7,84	6,30	5,21	3,37	2,88	1,57
10.5 V	93,06	65,52	52,60	31,78	19,45	11,34	7,77	6,24	5,15	3,34	2,86	1,52
10.8 V	83,38	61,10	49,63	30,72	19,10	11,26	7,68	6,21	5,09	3,32	2,82	1,43
11.1 V	72,95	56,01	45,79	29,56	18,59	10,80	7,53	6,15	5,04	3,30	2,77	1,41

## CHARAKTERYSTYKA STAŁOMOCOWA (W przy 25°C)

napięcie/czas	5 min	10 min	15 min	30 min	1 h	2 h	3 h	4 h	5 h	8 h	10 h	20 h
9.6 V	1200,59	804,12	634,37	384,76	239,06	138,31	94,19	76,31	63,39	40,84	35,37	19,87
10.0 V	1168,94	787,45	625,30	380,75	235,58	137,15	94,01	76,13	63,08	40,68	35,05	19,16
10.2 V	1111,97	756,22	617,07	377,48	233,79	136,31	93,65	75,50	62,46	40,37	34,71	18,80
10.5 V	1015,02	725,10	584,89	369,78	230,62	135,25	93,27	74,81	61,72	40,04	34,35	18,27
10.8 V	915,74	678,26	552,61	361,02	226,93	134,09	92,18	74,54	61,07	39,86	33,82	17,21
11.1 V	807,60	631,52	520,43	351,10	222,71	129,45	90,38	73,79	60,49	39,58	33,33	16,93



# SBL 33 -12i (12 V 33 Ah)

Żywotność projektowa wg normy Eurobat

10-12 lat

Technologia wykonania

VRLA-AGM

Napięcie nominalne

12 V

Pojemność nominalna (prąd 10 h dla rozładowania do 1,8 V/celę przy 25°C)

33 Ah

Wymiary

długość 195 mm

szerokość 130 mm

wysokość 159 mm

wys. całkowita 165 mm

Waga

~ 10.2 kg

Rezystancja wewnętrzna w stanie pełnego naładowania (25°C)

~9 mΩ

Dopuszczalny zakres temp. otoczenia

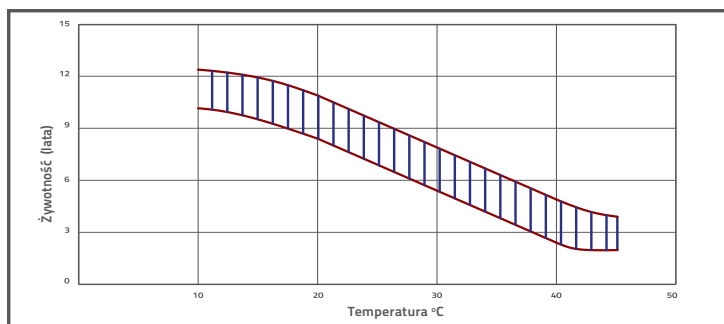
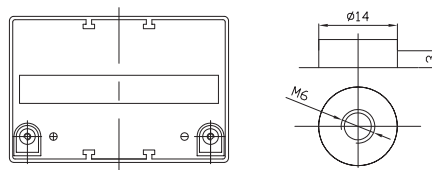
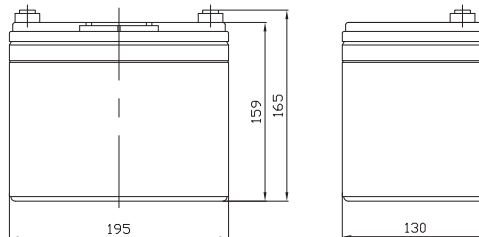
rozładowanie -20°C -60°C

ładowanie 0°C -50°C

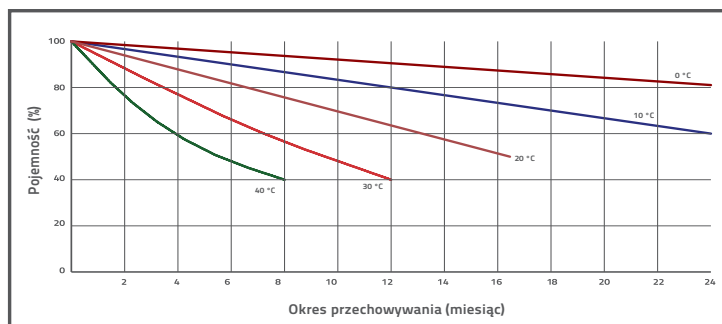
składowanie -20°C -60°C

Materiał obudowy

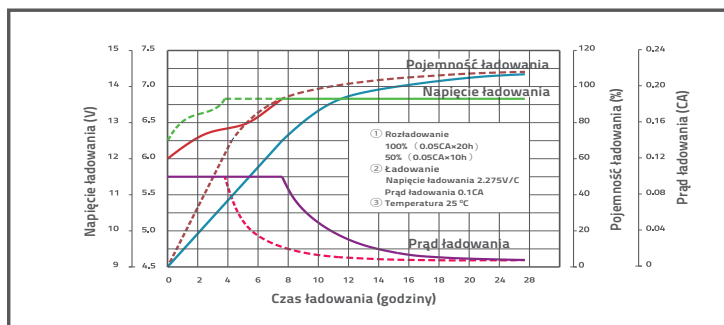
ABS (UL-94HB)



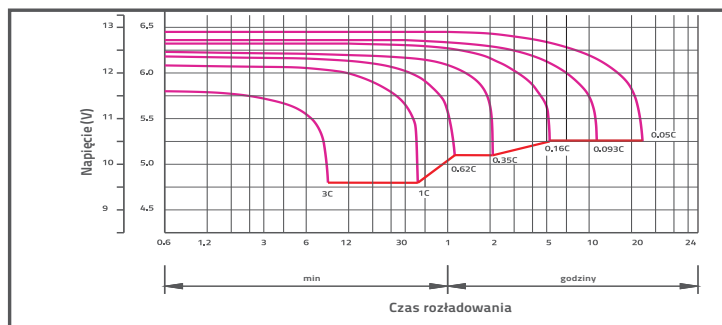
WPŁYW TEMPERATURY NA ŻYWOTNOŚĆ AKUMULATORA



SAMOROZŁADOWANIE W CZASIE



CHARAKTERYSTYKA ŁADOWANIA



CHARAKTERYSTYKA ROZŁADOWANIA

## CHARAKTERYSTYKA STAŁOPRĄDOWA (A przy 25°C)

napięcie/czas	5 min	10 min	15 min	30 min	1 h	2 h	3 h	4 h	5 h	8 h	10 h	20 h
9.6 V	110.6	81.41	63.46	38.67	21.45	12.83	8.858	7.338	6.178	4.220	3.500	1.868
10.0 V	107.4	77.46	62.16	38.01	21.35	12.73	8.824	7.304	6.141	4.185	3.466	1.834
10.2 V	104.2	74.73	61.18	37.30	21.15	12.63	8.756	7.270	6.105	4.151	3.433	1.800
10.5 V	93.56	68.95	58.26	37.02	20.96	12.54	8.722	7.202	6.032	4.117	3.399	1.766
10.8 V	84.45	62.88	53.70	36.39	20.46	12.31	8.485	7.032	5.923	4.048	3.365	1.732
11.1 V	72.10	56.20	48.17	34.07	19.44	11.77	8.111	6.692	5.669	3.877	3.264	1.630

## CHARAKTERYSTYKA STAŁOMOCOWA (W przy 25°C)

napięcie/czas	5 min	10 min	15 min	30 min	1 h	2 h	3 h	4 h	5 h	8 h	10 h	20 h
9.6 V	1167	867.0	691.8	434.0	247.9	151.2	105.41	87.46	73.70	50.38	41.82	22.39
10.0 V	1144	840.4	680.7	428.7	247.3	150.4	105.45	87.35	73.51	50.14	41.56	22.00
10.2 V	1130	818.2	673.1	425.6	245.4	149.5	104.99	87.16	73.26	49.81	41.19	21.60
10.5 V	1029	761.9	642.0	422.7	243.2	148.4	104.58	86.35	72.39	49.40	40.79	21.19
10.8 V	937.4	702.4	593.4	415.9	238.7	146.5	101.73	84.38	71.08	48.58	40.38	20.78
11.1 V	823.3	635.0	534.2	391.7	228.5	141.1	97.34	80.31	68.03	46.52	39.17	19.56



# SBL 40 -12i (12 V 40 Ah)

Żywotność projektowa wg normy Eurobat

10-12 lat

Technologia wykonania

VRLA-AGM

Napięcie nominalne

12 V

Pojemność nominalna (prąd 10 h dla rozładowania do 1,8 V/celę przy 25°C)

40 Ah

Wymiary

długość 198 mm

szerokość 166 mm

wysokość 171 mm

wys. całkowita 171 mm

Waga

~ 13.0 kg

Rezystancja wewnętrzna w stanie pełnego naładowania (25°C)

~8 mΩ

Dopuszczalny zakres temp. otoczenia

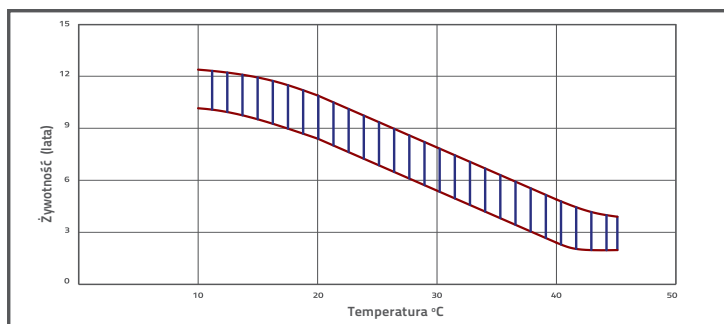
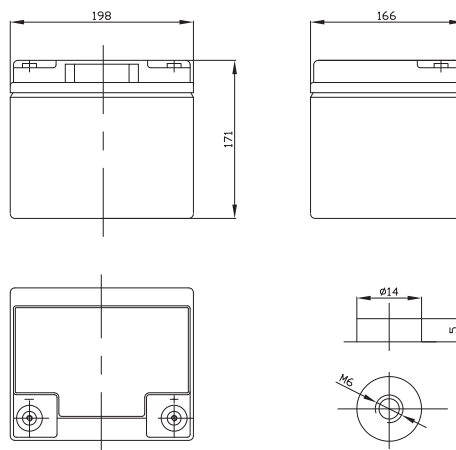
rozładowanie -20°C -60°C

ładowanie 0°C -50°C

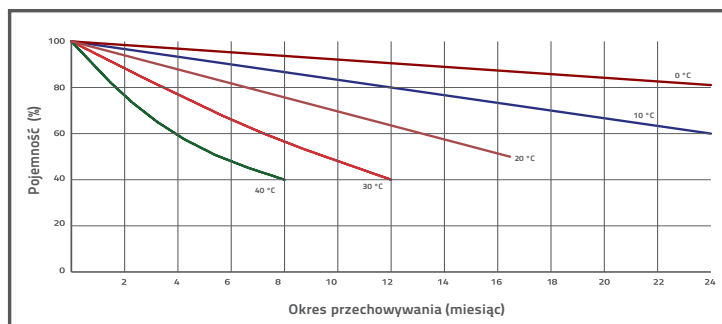
składowanie -20°C -60°C

Materiał obudowy

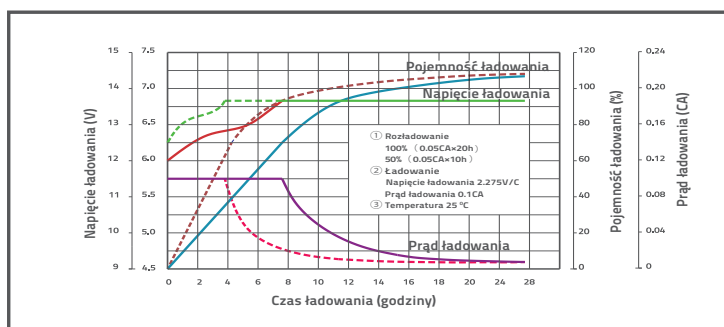
ABS (UL-94HB)



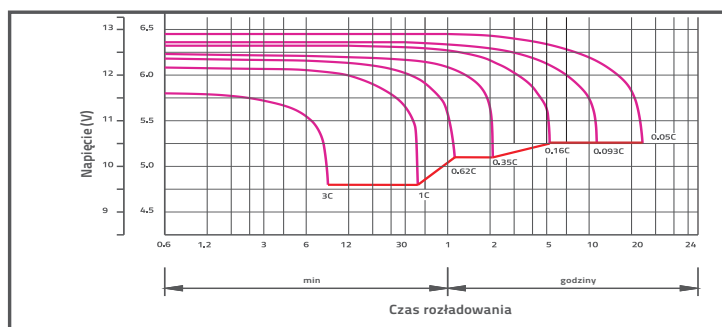
WPŁYW TEMPERATURY NA ŻYWOTNOŚĆ AKUMULATORA



SAMOROZŁADOWANIE W CZASIE



CHARAKTERYSTYKA ŁADOWANIA



CHARAKTERYSTYKA ROZŁADOWANIA

## CHARAKTERYSTYKA STAŁOPRĄDOWA (A przy 25°C)

napięcie/czas	5 min	10 min	15 min	30 min	1 h	2 h	3 h	4 h	5 h	8 h	10 h	20 h
9.6 V	134.0	98.68	76.92	46.88	26.00	15.55	10.74	8.894	7.488	5.115	4.242	2.264
10.0 V	130.2	93.89	75.35	46.07	25.88	15.43	10.70	8.853	7.444	5.073	4.202	2.222
10.2 V	126.3	90.58	74.16	45.22	25.64	15.31	10.61	8.812	7.400	5.032	4.161	2.181
10.5 V	113.4	83.58	70.61	44.87	25.40	15.20	10.57	8.729	7.312	4.990	4.120	2.140
10.8 V	102.4	76.22	65.09	44.11	24.80	14.93	10.28	8.524	7.180	4.907	4.079	2.099
11.1 V	87.40	68.12	58.38	41.29	23.56	14.26	9.832	8.112	6.871	4.699	3.957	1.976

## CHARAKTERYSTYKA STAŁOMOCOWA (W przy 25°C)

napięcie/czas	5 min	10 min	15 min	30 min	1 h	2 h	3 h	4 h	5 h	8 h	10 h	20 h
9.6 V	1414	1051	838.6	526.0	300.4	183.3	127.8	106.0	89.33	61.07	50.70	27.14
10.0 V	1386	1019	825.1	519.6	299.7	182.3	127.8	105.9	89.10	60.78	50.38	26.67
10.2 V	1370	991.8	815.8	515.9	297.4	181.2	127.3	105.7	88.80	60.38	49.93	26.18
10.5 V	1247	923.6	778.2	512.3	294.7	179.9	126.8	104.7	87.74	59.88	49.44	25.68
10.8 V	1136	851.3	719.3	504.1	289.3	177.6	123.3	102.3	86.16	58.88	48.85	25.19
11.1 V	998.0	769.7	647.5	474.8	276.9	171.0	118.0	97.34	82.46	56.39	47.48	23.71



# SBL 45 - 12i (12 V 45 Ah)

Żywotność projektowa wg normy Eurobat

10-12 lat

Technologia wykonania

VRLA-AGM

Napięcie nominalne

12 V

Pojemność nominalna (prąd 10 h dla rozładowania do 1,8 V/celę przy 25°C)

45 Ah

Wymiary

długość 198 mm

szerokość 166 mm

wysokość 171 mm

wys. całkowita 171 mm

Waga

~ 13.5 kg

Rezystancja wewnętrzna w stanie pełnego naładowania (25°C)

~8 mΩ

Dopuszczalny zakres temp. otoczenia

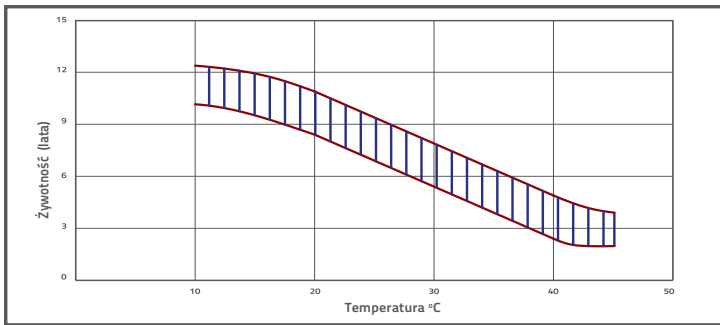
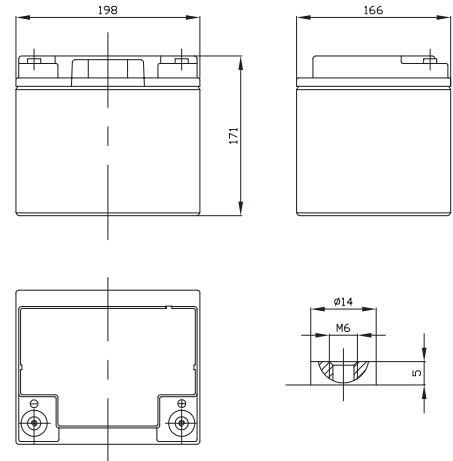
rozładowanie -20°C -60°C

ładowanie 0°C -50°C

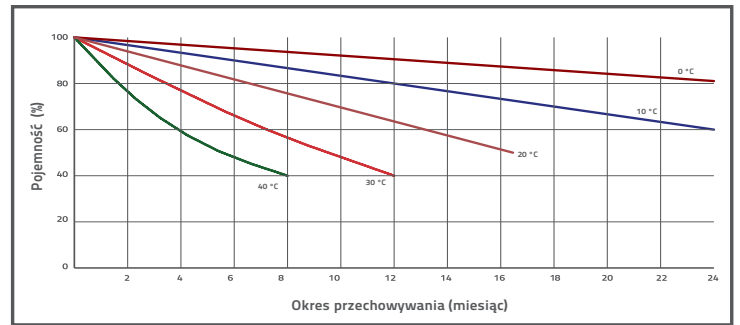
składowanie -20°C -60°C

Materiał obudowy

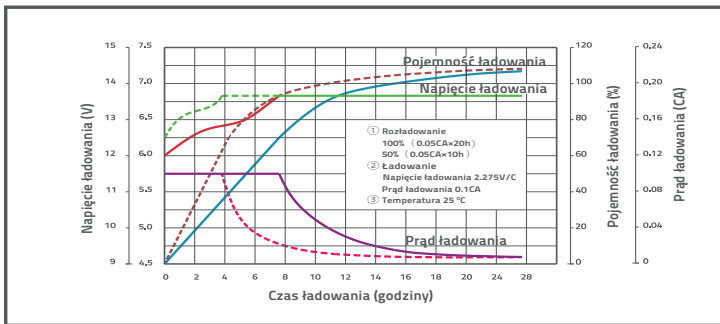
ABS (UL-94HB)



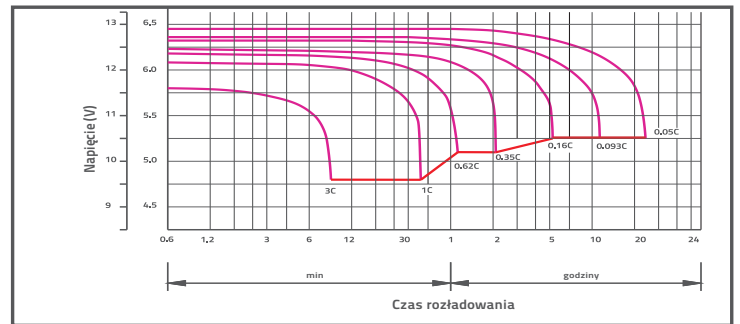
WPŁYW TEMPERATURY NA ŻYWOTNOŚĆ AKUMULATORA



SAMOROZŁADOWANIE W CZASIE



CHARAKTERYSTYKA ŁADOWANIA



CHARAKTERYSTYKA ROZŁADOWANIA

## CHARAKTERYSTYKA STAŁOPRĄDOWA (A przy 25°C)

napięcie/czas	5 min	10 min	15 min	30 min	1 h	2 h	3 h	4 h	5 h	8 h	10 h	20 h
9.6 V	150.8	111.0	86.54	52.74	29.25	17.49	12.08	10.01	8.424	5.754	4.773	2.547
10.0 V	146.4	105.6	84.76	51.83	29.12	17.36	12.03	9.960	8.374	5.707	4.727	2.500
10.2 V	142.1	101.9	83.43	50.87	28.85	17.23	11.94	9.913	8.325	5.661	4.681	2.454
10.5 V	127.6	94.03	79.44	50.48	28.58	17.10	11.89	9.821	8.226	5.614	4.635	2.408
10.8 V	115.2	85.74	73.23	49.62	27.90	16.79	11.57	9.589	8.077	5.520	4.589	2.361
11.1 V	98.32	76.63	65.68	46.46	26.51	16.05	11.06	9.126	7.730	5.286	4.451	2.222

## CHARAKTERYSTYKA STAŁOMOCOWA (W przy 25°C)

napięcie/czas	5 min	10 min	15 min	30 min	1 h	2 h	3 h	4 h	5 h	8 h	10 h	20 h
9.6 V	1591	1182	943.4	591.8	338.0	206.2	143.7	119.3	100.5	68.71	57.03	30.53
10.0 V	1559	1146	928.3	584.5	337.2	205.1	143.8	119.1	100.2	68.37	56.67	30.00
10.2 V	1542	1116	917.8	580.4	334.6	203.8	143.1	118.9	99.90	67.93	56.17	29.45
10.5 V	1403	1039	875.5	576.4	331.6	202.4	142.6	117.7	98.71	67.37	55.62	28.89
10.8 V	1278	957.8	809.2	567.1	325.5	199.8	138.7	115.1	96.93	66.24	55.07	28.34
11.1 V	1123	865.9	728.4	534.2	311.5	192.4	132.7	109.5	92.76	63.44	53.42	26.67



# SBL 55 -12i (12 V 55 Ah)

Żywotność projektowa wg normy Eurobat

10-12 lat

Technologia wykonania

VRLA-AGM

Napięcie nominalne

12 V

Pojemność nominalna (prąd 10 h dla rozładowania do 1,8 V/celę przy 25°C)

55 Ah

Wymiary

długość 229 mm

szerokość 138 mm

wysokość 210 mm

wys. całkowita 215 mm

Waga

~ 18.0 kg

Rezystancja wewnętrzna w stanie pełnego naładowania (25°C)

~6 mΩ

Dopuszczalny zakres temp. otoczenia

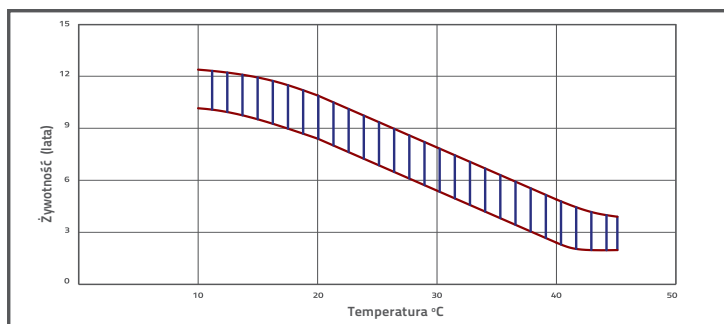
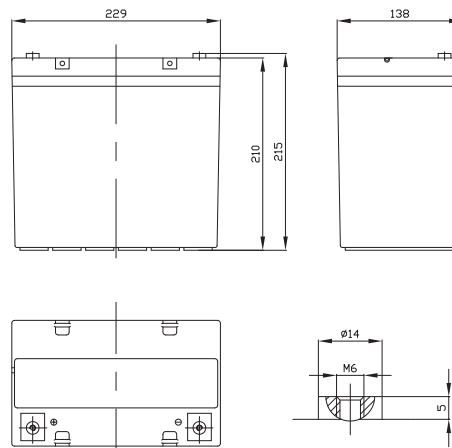
rozładowanie -20°C -60°C

ładowanie 0°C -50°C

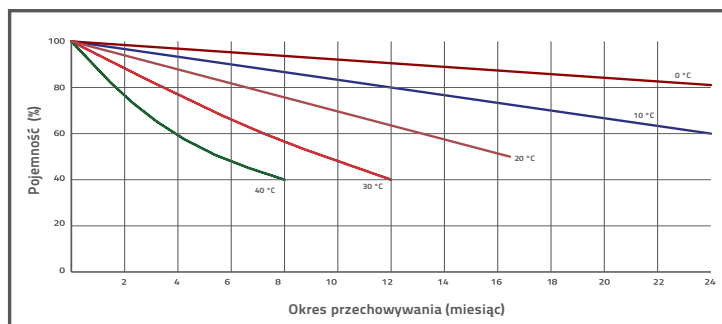
składowanie -20°C -60°C

Materiał obudowy

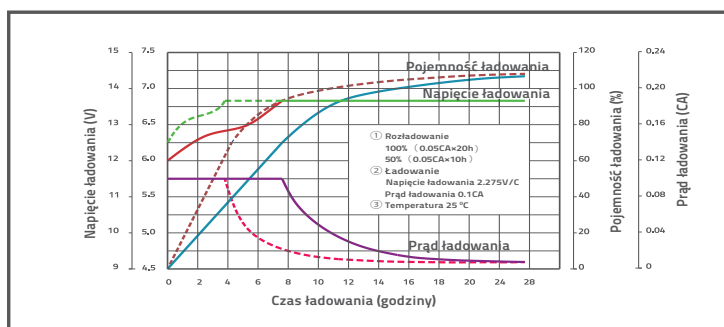
ABS (UL-94HB)



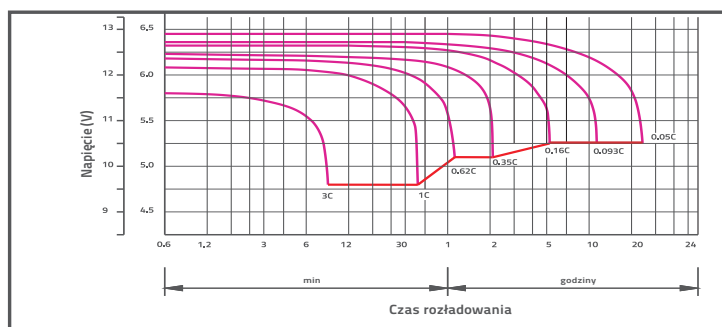
WPŁYW TEMPERATURY NA ŻYWOTNOŚĆ AKUMULATORA



SAMOROZŁADOWANIE W CZASIE



CHARAKTERYSTYKA ŁADOWANIA



CHARAKTERYSTYKA ROZŁADOWANIA

## CHARAKTERYSTYKA STAŁOPRĄDOWA (A przy 25°C)

napięcie/czas	5 min	10 min	15 min	30 min	1 h	2 h	3 h	4 h	5 h	8 h	10 h	20 h
9.6 V	184.3	135.7	105.8	64.46	35.75	21.38	14.76	12.23	10.30	7.033	5.833	3.113
10.0 V	179.0	129.1	103.6	63.34	35.59	21.22	14.71	12.17	10.24	6.976	5.777	3.056
10.2 V	173.7	124.5	101.97	62.17	35.26	21.06	14.59	12.12	10.17	6.919	5.721	2.999
10.5 V	155.9	114.9	97.09	61.70	34.93	20.90	14.54	12.00	10.05	6.861	5.665	2.943
10.8 V	140.7	104.8	89.50	60.65	34.10	20.52	14.14	11.72	9.872	6.747	5.609	2.886
11.1 V	120.2	93.7	80.28	56.78	32.40	19.61	13.52	11.15	9.448	6.461	5.441	2.716

## CHARAKTERYSTYKA STAŁOMOCOWA (W przy 25°C)

napięcie/czas	5 min	10 min	15 min	30 min	1 h	2 h	3 h	4 h	5 h	8 h	10 h	20 h
9.6 V	1944	1445	1153	723.3	413.1	252.0	175.7	145.8	122.8	83.97	69.71	37.32
10.0 V	1906	1401	1135	714.4	412.1	250.7	175.7	145.6	122.5	83.57	69.27	36.67
10.2 V	1884	1364	1122	709.4	408.9	249.1	175.0	145.3	122.1	83.02	68.65	35.99
10.5 V	1715	1270	1070	704.5	405.3	247.3	174.3	143.9	120.6	82.34	67.98	35.31
10.8 V	1562	1171	989.0	693.2	397.8	244.2	169.6	140.6	118.5	80.96	67.31	34.63
11.1 V	1372	1058	890.3	652.9	380.8	235.1	162.2	133.8	113.38	77.53	65.29	32.60



# SBL 60 -12i (sh) (12 V 60 Ah)

Żywotność projektowa wg normy Eurobat **10-12 lat**

Technologia wykonania **VRLA-AGM**

Napięcie nominalne **12 V**

Pojemność nominalna (prąd 10 h dla rozładowania do 1,8 V/celę przy 25°C) **60 Ah**

Wymiary	długość	<b>260 mm</b>
	szerokość	<b>169 mm</b>
	wysokość	<b>210 mm</b>
	wys. całkowita	<b>215 mm</b>

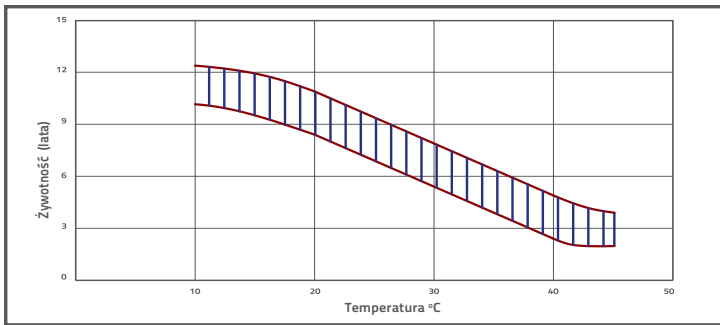
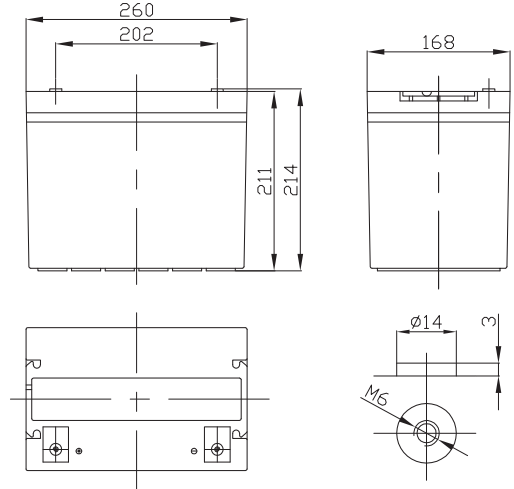
Waga **~ 20.5 kg**

Rezystancja wewnętrzna w stanie pełnego naładowania (25°C) **~6 mΩ**

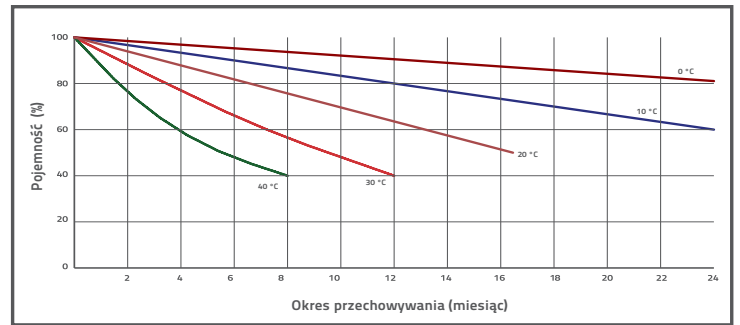
Dopuszczalny zakres temp. otoczenia

rozładowanie	<b>-20°C ~60°C</b>
ładowanie	<b>0°C ~50°C</b>
składowanie	<b>-20°C ~60°C</b>

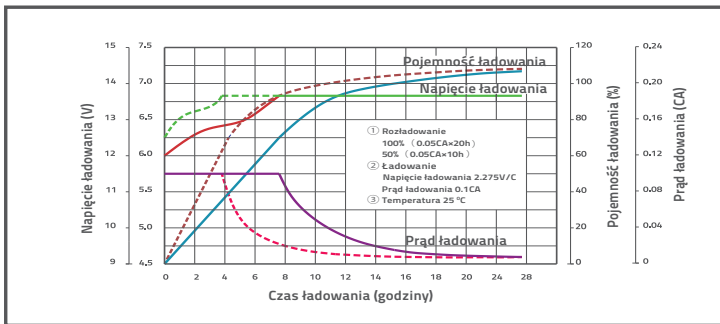
Materiał obudowy **ABS (UL-94HB)**



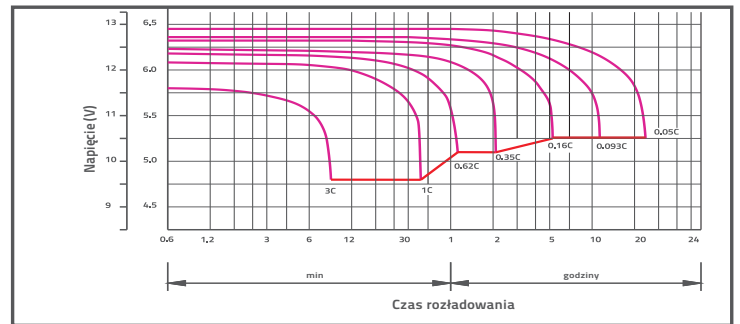
WPŁYW TEMPERATURY NA ŻYWOTNOŚĆ AKUMULATORA



SAMOROZŁADOWANIE W CZASIE



CHARAKTERYSTYKA ŁADOWANIA



CHARAKTERYSTYKA ROZŁADOWANIA

## CHARAKTERYSTYKA STAŁOPRĄDOWA (A przy 25°C)

napięcie/czas	5 min	10 min	15 min	30 min	1 h	2 h	3 h	4 h	5 h	8 h	10 h	20 h
9.6 V	201.0	148.0	115.4	70.32	39.00	23.32	16.11	13.34	11.23	7.672	6.364	3.395
10.0 V	195.2	140.8	113.0	69.10	38.82	23.15	16.04	13.28	11.17	7.610	6.302	3.334
10.2 V	189.4	135.9	111.2	67.82	38.46	22.97	15.92	13.22	11.10	7.548	6.241	3.272
10.5 V	170.1	125.4	105.9	67.31	38.10	22.80	15.86	13.09	10.97	7.485	6.180	3.210
10.8 V	153.5	114.3	97.63	66.16	37.20	22.39	15.43	12.79	10.77	7.360	6.119	3.149
11.1 V	131.1	102.2	87.58	61.94	35.34	21.39	14.75	12.17	10.31	7.049	5.935	2.963

## CHARAKTERYSTYKA STAŁOMOCOWA (W przy 25°C)

napięcie/czas	5 min	10 min	15 min	30 min	1 h	2 h	3 h	4 h	5 h	8 h	10 h	20 h
9.6 V	2121	1576	1258	789.0	450.7	274.9	191.7	159.0	134.0	91.61	76.04	40.71
10.0 V	2079	1528	1238	779.4	449.6	273.4	191.7	158.8	133.7	91.17	75.57	40.00
10.2 V	2055	1488	1224	773.8	446.1	271.8	190.9	158.5	133.2	90.57	74.89	39.26
10.5 V	1871	1385	1167	768.5	442.1	269.8	190.1	157.0	131.6	89.82	74.16	38.52
10.8 V	1704	1277	1079	756.2	433.9	266.4	185.0	153.4	129.2	88.32	73.43	37.78
11.1 V	1497	1155	971.2	712.2	415.4	256.5	177.0	146.0	123.7	84.58	71.22	35.56